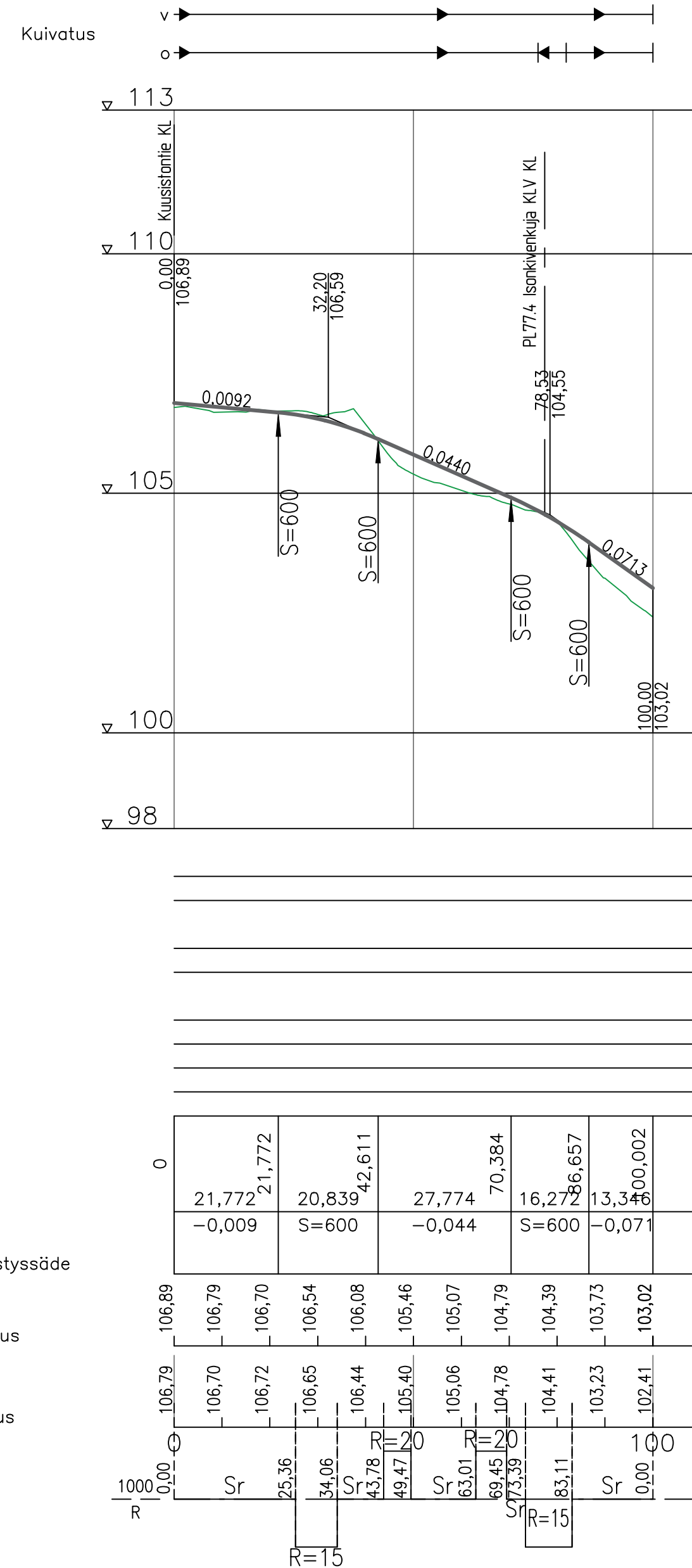


Isonkivenkuja



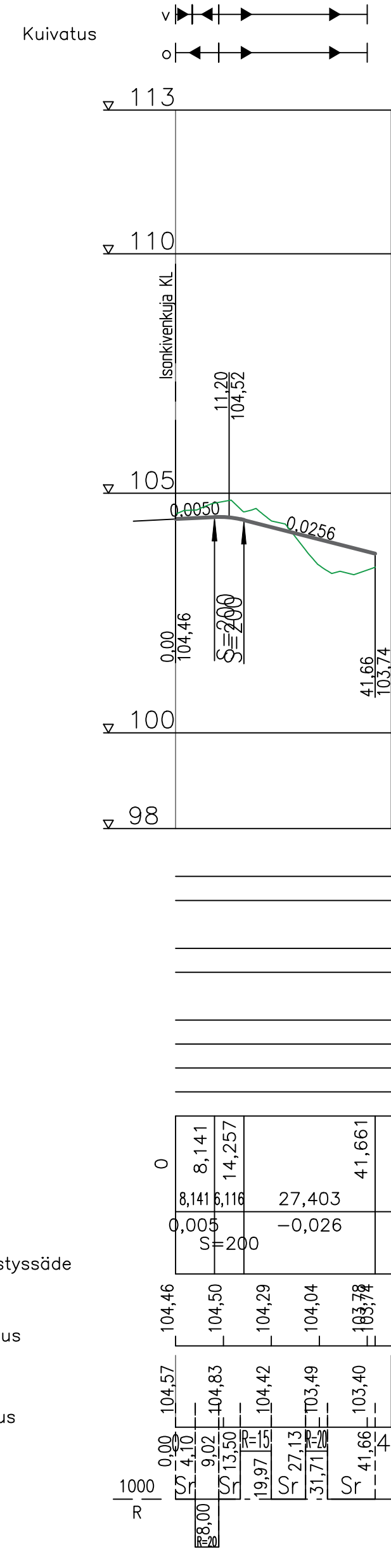
Kaltevuus / pyöristyssäde

Tasausviivan korkeus

Maanpinnan korkeus
Matka

Kaarevuus

Isonkivenkuja KLV



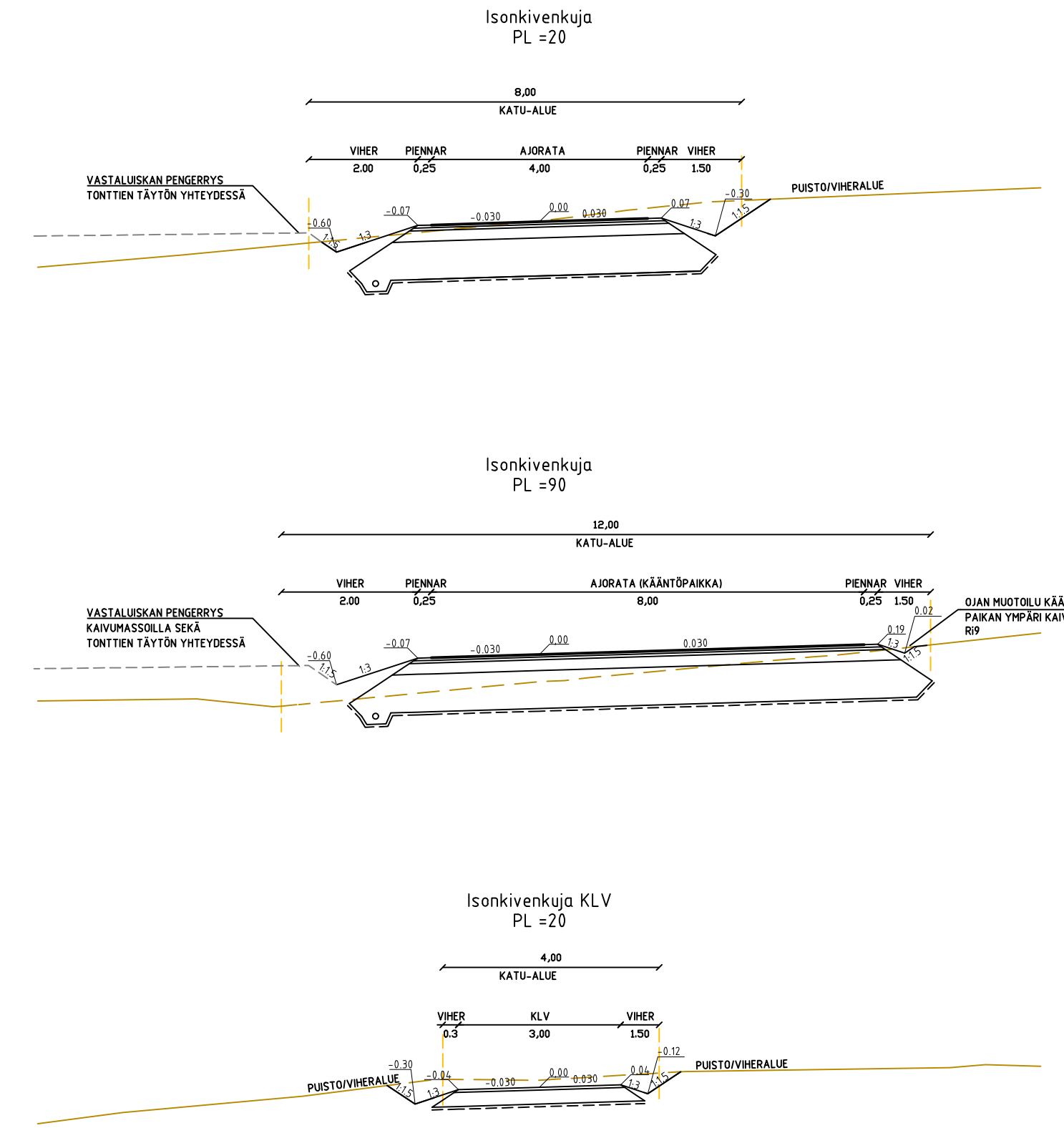
Kaltevuus / pyöristyssäde

Tasausviivan korkeus

Maanpinnan korkeus
Matka

Kaarevuus

TYYPPIPOIKKILEIKKAUKSET 1:100



Koordinaattijärjestelmä ETRS-GK24	Korkeusjärjestelmä N2000	MITTAKAAVA		
KOHTTEEN NIMI JA OSOITE VESILÄHDEN KUNTA JÄRVENRANNAN JA SUOMELAN ASEMAKAAVA-ALUEEN KUNNALLISTEKNIikka KATUSUUNNITELMA	PIIRUSTUKSEN SISÄLTÖ PITUUSLEIKKAUS TYYPPIPOIKKILEIKKAUKSET ISONKIVENKUJA JA ISONKIVENKUJA KLV	1:1000/100	1:100	
SUUNNITTELIJA TARKASTAJA HYV. PÄIVÄ	FIJAVO FIPALU FIEPPV	TIEDOSTO		
Sweco Finland Oy Hatantopäätä valtatie 11, 33100 TAMPERE	22.11.2024	SUUNNITTELU 25016369	TYÖ N:O 211	MUUTOS